

ООО «НПК «ИНКОТЕКС»

105484 МОСКВА, 16-я Парковая ул.,26



СЧЁТЧИК ЭЛЕКТРИЧЕСКОЙ ЭНЕРГИИ
ТРЕХФАЗНЫЙ СТАТИЧЕСКИЙ

«МЕРКУРИЙ 231»

Руководство по эксплуатации
АВЛГ.411152.027 РЭ

СОДЕРЖАНИЕ

	Стр.
1 Требования безопасности	3
2 Описание счётчика и принципа его работы	4
3 Подготовка к работе	25
4 Средства измерений, инструменты и принадлежности	27
5 Порядок работы	29
6 Поверка счётчика	40
7 Техническое обслуживание	41
8 Текущий ремонт	42
9 Хранение	42
10 Транспортирование	43
11 Тара и упаковка	43
12 Маркирование и пломбирование	44
ПРИЛОЖЕНИЕ А Габаритный чертёж счётчика	45
ПРИЛОЖЕНИЕ Б Схемы подключения счётчика к сети 230 В	46
ПРИЛОЖЕНИЕ В Схема подключения счётчика при работе с интерфейсом IrDA	49
ПРИЛОЖЕНИЕ Г Схема подключения счётчика при работе с PLC модемом	50
ПРИЛОЖЕНИЕ Е Схема подключения счётчика с оптовыходом к установке	51

Настоящее руководство по эксплуатации (далее РЭ) содержит сведения о счётчике активной или активной и реактивной энергии, трёхфазном, прямого включения, статическом «Меркурий 231» (далее счётчик) многотарифном, с внешним или внутренним переключением тарифов, телеметрическим выходом, необходимые для обеспечения полного использования его технических возможностей, правильной эксплуатации и технического обслуживания.

При изучении, эксплуатации и техническом обслуживании счётчиков необходимо дополнительно руководствоваться формуляром АВЛГ.411152.027 ФО.

Работы по техническому обслуживанию и ремонту счётчика должны проводить специалисты, прошедшие специальную подготовку и имеющие удостоверение, на право технического обслуживания и ремонта счётчиков.

1. Требования безопасности

1.1 Перед эксплуатацией необходимо ознакомиться с эксплуатационной документацией на счётчик.

1.2 К работам по монтажу, техническому обслуживанию и ремонту счётчика допускаются лица, прошедшие инструктаж по технике безопасности и имеющие квалификационную группу по электробезопасности не ниже III для электроустановок до 1000 В.

1.3 Все работы, связанные с монтажом счётчика, должны производиться при отключенной сети.

1.4 При проведении работ по монтажу и обслуживанию счётчика должны быть соблюдены требования ГОСТ 12.2.007.0-75 и «Правила технической эксплуатации электроустановок потребителей и правила техники безопасности при эксплуатации электроустановок потребителей», утвержденные Главгосэнергонадзором.

1.5 Счётчик соответствует требованиям безопасности по ГОСТ Р 51350-99 и ТР ТС 004/2011, ТР ТС 020/2011.

2. Описание счётчика и принципа его работы

2.1 Назначение счётчика

2.1.1 Условное обозначение моделей счётчиков электрической энергии трёхфазных статических: «**Меркурий 231 ART-0X FILN**»,

где **Меркурий** – торговая марка счётчика;

231 – серия счётчика;

AR – тип измеряемой энергии, а именно:

– **A** – активной энергии;

– **R** – реактивной энергии;

T – наличие внутреннего тарификатора;

0X – модификации, подразделяемые по максимальному току и классу точности, см. таблицу 1:

Таблица 1

Модификации счётчика	Класс точности при измерении энергии		Номинальный (максимальный) ток, А
	активной	реактивной	
01	1,0	2,0	5(60)
03	0,5	1,0	5(10)

F – наличие профиля, журнала событий и других дополнительных функций (отсутствие **F** – нет профиля и дополнительных функций);

IR(L) – интерфейсы, а именно:

– **R** – интерфейс RS-485(отсутствие **R** – отсутствие RS-485);

– **I** – интерфейс IrDA (присутствует во всех моделях счётчиков с ЖКИ);

– **L** – PLC-модем (отсутствие **L** – отсутствие PLC-модема);

N - наличие электронной пломбы (отсутствие **N** – отсутствие электронной пломбы).

2.1.2 Пример записи счётчика при заказе и в документации другой продукции, в которой он может быть применён:

«Счётчик электрической энергии трёхфазный статический «Меркурий 231ART-03 FILN», 5(10) А, АВЛГ.411152.027 ТУ».

2.1.3 Сведения о сертификации счётчика приведены в формуляре АВЛГ.411152.027 ФО.

2.1.4 Счётчик предназначен для учёта электрической энергии в трёхфазной трёх- или четырёхпроводной сети переменного тока с напряжением $3*220/380$ В, частотой (50 ± 1) Гц, номинальным/максимальным током в соответствии с таблицей 1.

2.1.5 Значение электроэнергии индицируется на жидкокристаллическом индикаторе, находящемся на передней панели счётчика.

2.1.5.1 На ЖКИ количество десятичных разрядов - восемь, из них шесть находятся до запятой и индицируют целое значение электроэнергии в кВт·ч, а два, находящиеся после запятой, индицируют значение электроэнергии в десятых и сотых долях кВт·ч (квар·ч).

2.1.6 Счётчик может эксплуатироваться автономно или в автоматизированной системе сбора данных о потребляемой электроэнергии.

При автономной эксплуатации счётчика, перед его установкой, необходимо при помощи программного обеспечения «Конфигуратор счетчиков трехфазных Меркурий» запрограммировать его режимы работы.

2.2 Условия окружающей среды

2.2.1 . Предназначен для эксплуатации внутри закрытых помещений: может быть использован только в местах, имеющих дополнительную защиту от влияния окружающей среды (установлен в помещении, в шкафу, в щитке). По условиям эксплуатации относится к группе 4 ГОСТ 22261-04 с диапазоном рабочих температур от минус 40 до плюс 55 °С.

Примечание: При эксплуатации счётчиков при температуре от минус 20 до минус 40 °С допускается частичная потеря работоспособности жидкокристаллического индикатора.

2.3 Состав комплекта счётчика

2.3.1 Состав комплекта счётчика приведён в таблице 2.

Обозначение документа	Наименование и условное обозначение	Кол.
Счётчик электрической энергии трёхфазный статический «Меркурий 231 А(R)(Т)-0Х (F)I(R)(L)(N)» в потребительской таре		1
АВЛГ.411152.027 ФО	Формуляр	1
АВЛГ.411152.027 РЭ	Руководство по эксплуатации	1
АВЛГ.411152.027 РЭ1*	Методика поверки	1
АВЛГ.411152.027 МД*	Программное обеспечение «Конфигуратор счётчиков трёх- фазных Меркурий» на магнитном носителе или CD-диске	1
АВЛГ.411152.027 МД-1*	Программное обеспечение «BMonitorFEC» на магнитном носителе или CD-диске	1
	Преобразователь интерфейса RS-232 - IrDA («IR-210В» или «ACT-IR220L») *	1
АВЛГ.621.00.00*	Преобразователь интерфейсов «Меркурий 221» для про- граммирования счетчиков и считывания информации по ин- терфейсу RS-485	1
АВЛГ.786.00.00	Оптический считыватель*	1
АВЛГ.468152.018*	Технологическое приспособление (преобразователь RS-232 - PLC)	1
АВЛГ.411152.027 РС**	Руководство по среднему ремонту	1
* Поставляется по отдельному заказу организациям, производящим поверку и эксплуатацию счёт- чиков.		
** Поставляется по отдельному заказу организациям, проводящим послегарантийный ремонт.		

2.4 Технические характеристики

2.4.1 Номинальное значение силы тока: 5(10) А или 5(60) А (согласно таблицы 1).

2.4.2 Номинальное напряжение 230 В ($U_{ном.}$).

Установленный диапазон рабочих напряжений от 0,9 до $1,1U_{ном.}$

Расширенный рабочий диапазон напряжений от 0,8 до $1,15U_{ном.}$

Предельный рабочий диапазон напряжений от 0 до $1,15U_{ном}$

2.4.3 Частота сети (50 ± 1) Гц.

2.4.4 Постоянная счётчика:

Модификации счётчика	Постоянная счётчика, имп/(кВт·ч), имп/(квар·ч)	
	в режиме телеметрии	в режиме поверки
01	1000	32000
03	1000	160000

2.4.5 В счётчике функционирует импульсный выход основного передающего устройства. В счётчике с интерфейсом RS-485 (с индексом «R» в названии счётчика) испытательный выход является оптическим.

2.4.5.1 Импульсный выход функционирует как основной при измерении, как активной энергии, так и реактивной энергии. При этом тот же импульсный выход может функционировать дополнительно как поверочный. Переключение режима импульсного выхода: активная/реактивная энергия и телеметрия/поверка осуществляется по команде интерфейса или через PLC-модем.

2.4.6 Стартовый ток(чувствительность) :

Модификации счётчика (0X)	Стартовый ток, А
01	0,020
03	0,005

2.4.7 Пределы допускаемой основной относительной погрешности счётчика при измерении активной энергии соответствуют классу точности 1,0 согласно ГОСТ 52322-2005 или классу точности 0,5 согласно ГОСТ 52323-2005.

Пределы допускаемой основной относительной погрешности счётчика при измерении реактивной энергии соответствуют классу точности 1,0 или 2,0 согласно ГОСТ 52425-2005.

2.4.8 Счётчик функционирует не позднее 5 с после приложения номинального напряжения.

2.4.9 Самоход. При отсутствии тока в последовательной цепи и значении напряжения, равном $1,15 U_{ном}$, испытательный выход счётчика не создаёт более одного импульса в течение времени, указанного в таблице:

Модификации счётчика	Постоянная счётчика в режиме поверки, имп/(кВт·ч), имп/(квар·ч)	Время, мин
01	32000	1,4
03	160000	1,7

2.4.10 Время установления рабочего режима не превышает 10 мин.

2.4.11 Счётчик непосредственного включения выдерживает перегрузки силой входного тока, равной $30 I_{макс}$ с допустимым отклонением тока от 0 % до минус 10 % в течение одного полупериода при номинальной частоте.

Счётчик, предназначенный для включения через трансформатор тока, выдерживает в течение 0,5 с перегрузки силой входного тока, равной $20 I_{\text{макс}}$ при допустимом отклонении тока от 0 % до минус 10 %.

2.4.12 Счётчик устойчив к провалам и кратковременным прерываниям напряжения.

2.4.13 Изоляция между всеми соединёнными цепями тока и напряжения (контакты 1-14) с одной стороны, «землёй» и соединёнными вместе вспомогательными цепями (контакты 15-16) с другой стороны, при закрытом корпусе счётчика и крышке зажимов выдерживает в течение 1 мин воздействие напряжения переменного тока, величиной 4 кВ (среднее квадратическое значение) частотой в пределах 45-65 Гц.

Примечание - «Землёй» является проводящая плёнка из фольги, охватывающая счётчик.

2.4.14 Точность хода часов:

- при нормальной температуре (20 ± 5) °С, не более $\pm 0,5$ с/сут;
- в рабочем диапазоне температур не более ± 5 с/сут;
- при отключенном питании не более ± 5 с/сут.

2.4.14.1 Счётчик с внутренним тарификатором имеет механизм коррекции времени встроенных часов в пределах ± 4 минуты по команде с интерфейса IrDA или по силовой сети через PLC-модем в режиме эмуляции команд без нарушения временных срезов массивов памяти.

2.4.15 Счётчик обеспечивает вывод на индикатор следующих параметров и данных:

- учтённой активной энергии прямого направления (счётчик с индексом «А»), активной и реактивной энергии прямого направления (счётчик с индексами «AR») в соответствии с заданным перечнем индицируемых тарифных зон (по сумме тарифов, тариф 1, тариф 2, тариф 3, тариф 4) отдельно:

- всего от сброса показаний;

Примечание – счётчик, запрограммированный в однотарифный режим, обеспечивает вывод на индикатор значение потребляемой электроэнергии только по одному тарифу.

- вспомогательных параметров:
 - мгновенных значений (со временем интегрирования 1 с) активной, реактивной и полной мощности по каждой фазе и по сумме фаз;
 - действующих значений фазных напряжений и токов по каждой из фаз;
 - значения углов между основными гармониками фазных напряжений:
 - между 1 и 2 фазами;
 - между 1 и 3 фазами;
 - между 2 и 3 фазами.
 - коэффициентов мощности ($\cos \varphi$) по каждой фазе и по сумме фаз;
 - частоты сети;
 - **текущего времени;
 - **текущей даты;
 - *идентификационного номера модема;
 - *уровня принятого сигнала.

Примечания

1 * - для счётчика с PLC-модемом.

2 ** - для счётчика с внутренним тарификатором.

Объём основных и вспомогательных параметров, выводимых на ЖКИ, а также длительность индикации, программируется через интерфейс IrDA (или через PLC-модем для счётчика с встроенным модемом).

2.4.16 Счётчик обеспечивает обмен информацией с компьютером через интерфейс связи IrDA или RS485 в соответствии с протоколом обмена.

2.4.16.1 Счётчик обеспечивает программирование от внешнего компьютера следующих параметров:

- контроля чётности/нечётности (нет, 1 стоп-бит);
- системного тайм-аута (5 мс);
- смены паролей первого (потребителя энергии) и второго (продавца энергии) уровня доступа к данным;
- индивидуальных параметров счётчика (на уровне 2):
 - сетевого адреса (на уровне доступа 1 и 2);
 - местоположения (на уровне доступа 2);
 - коэффициента трансформации по току (на уровне доступа 2);
 - режимов импульсных выходов (на уровне доступа 2);
- *текущего времени и даты (на уровне доступа 2):
 - широковещательная команда установки текущего времени и даты;
- *тарифного расписания (на уровне доступа 2):
 - до 4-х тарифов,
 - отдельно на каждый день недели и праздничные дни каждого месяца года (максимальное число праздничных дней в невисокосном году - 365 дней, в високосном - 366);
 - до 16 тарифных интервалов в сутки;
 - шаг установки тарифного расписания (дискретность 1 мин);
 - установка счётчика в одностарифный или многотарифный режим;
- *разрешения/запрета сезонного времени и параметров времени перехода с «летнего» времени на «зимнее», с «зимнего» времени на «летнее» (на уровне доступа 2):
 - часа;
 - дня недели (последней) месяца;
 - месяца;
- **параметров при сохранении профиля мощности (на уровне доступа 2):
 - длительности периода интегрирования (1...45 мин., шаг установки - 1 мин., ёмкость памя-

ти - 85 суток при длительности периода интегрирования - 30 минут);

- разрешения/запрета обнуления памяти при инициализации массива памяти средних мощностей;
- режимов индикации (на уровне доступа 1 и 2):
- периода индикации (1..255 секунд);
- длительности индикации показаний потреблённой энергии по текущему тарифу (5..255 секунд);
- длительности индикации показаний потреблённой энергии по нетекущему тарифу (5...255 секунд);
- перечня индицируемых показаний потреблённой энергии (по сумме тарифов, тариф 1, тариф 2, тариф 3, тариф 4) отдельно для активной и реактивной энергии;
- длительности индикации вспомогательных параметров (2...255 секунд);
- перечня индицируемых вспомогательных параметров;
- параметров контроля за превышением установленных лимитов активной мощности и энергии (на уровне доступа 2):
- разрешения/запрета контроля за превышением установленного лимита активной мощности;
- разрешения/запрета контроля за превышением установленного лимита активной энергии;
- значения установленного лимита мощности;
- значений установленного лимита энергии отдельно для каждого из четырёх тарифов;
- режимы управления нагрузкой импульсным выходом (выводы 15, 16);
- включения/выключения нагрузки;
- сброс регистров накопленной энергии (на уровне доступа 2);
- перезапуск счётчика («горячий» сброс) без выключения питания сети (на уровне доступа 2).

Примечания

1 * - параметры только для счётчика с внутренним тарификатором.

2 ** - параметры только для счётчика «Mercurий 231ART» с индексом «F».

2.4.16.2 Счётчик обеспечивает считывание внешним компьютером через интерфейс IrDA или RS-485 следующих параметров и данных:

- *учтённой активной энергии прямого направления по каждому из 4 тарифов и сумму по тарифам по каждой фазе всего от момента сброса показаний;
- учтённой активной энергии прямого направления (счётчик с индексом «A») или активной и реактивной энергии прямого направления (счётчик с индексами «AR») по сумме фаз по каждому из 4 тарифов и сумму по тарифам:
 - всего от момента сброса показаний;
 - *за текущие сутки;
 - *на начало текущих суток;
 - *за предыдущие сутки;
 - *на начало предыдущих суток;
 - *за текущий месяц;
 - *на начало текущего месяца;
 - *за каждый из предыдущих 11 месяцев;
 - *на начало каждого из предыдущих 11 месяцев;
 - *за текущий год;
 - *на начало текущего года;
 - *за предыдущий год;
 - *на начало предыдущего года;
- *параметров встроенных часов счётчика:
 - текущих времени и даты;

- признака сезонного времени (зима/лето);
- разрешения/запрета перехода сезонного времени;
- времени перехода на «летнее» и «зимнее» время при установке сезонного времени;
- *параметров тарификатора:
 - режима тарификатора (однотарифный/многотарифный);
 - номера текущего тарифа;
 - тарифного расписания;
 - календаря праздничных дней;
- **параметров сохранения профиля мощностей:
 - длительности периода интегрирования;
 - параметров последней записи в памяти сохранения профиля мощностей;
 - признака неполного среза (счётчик включался или выключался на периоде интегрирования);
 - признака переполнения памяти массива средних мощностей;
 - *средних значений активной и реактивной мощностей прямого направления за заданный период интегрирования для построения графиков нагрузок в обычном и ускоренном режимах чтения;
 - вспомогательных параметров:
 - мгновенных значений (со временем интегрирования 1 с) активной, реактивной и полной мощности по каждой фазе и по сумме фаз; с указанием направления (положения вектора полной мощности);
 - действующих значений фазных напряжений и токов по каждой из фаз;
 - коэффициентов мощности по каждой фазе и по сумме фаз с указанием направления (положения вектора полной мощности);
 - частоты сети;
 - индивидуальных параметров счётчика:
 - сетевого адреса;

- серийного номера;
- даты выпуска;
- местоположения счётчика;
- класса точности по активной энергии;
- класса точности по реактивной энергии;
- признака суммирования фаз (с учётом знака/по модулю);

Внимание! Программирование счётчиков в режим суммирования фаз «по модулю» позволяет предотвратить возможность хищения электроэнергии при нарушении фазировки подключения токовых цепей счётчика.

- варианта исполнения счётчика;
- номинального напряжения;
- номинального тока;
- коэффициента трансформации по току;
- постоянной счётчика в основном режиме;
- температурного диапазона эксплуатации;
- режима импульсных выходов (основной/поверочный, A+/R+);
- версии ПО;
- режимов индикации:
 - периода индикации (1..255 секунд);
 - длительности индикации показаний потреблённой энергии по текущему тарифу (5..255 секунд);
 - длительности индикации показаний потреблённой энергии по нетекущему тарифу (5...255 секунд);
 - перечня индицируемых показаний потреблённой энергии (по сумме тарифов, тариф 1, тариф 2, тариф 3, тариф 4) отдельно для активной и реактивной энергии;

- длительности индикации вспомогательных параметров (2...255 секунд);
- перечня индицируемых вспомогательных параметров;
- параметров контроля за превышением установленных лимитов активной мощности и энергии прямого направления:
 - режима (разрешения/запрета) контроля за превышением установленного лимита активной мощности прямого направления;
 - режима (разрешения/запрета) контроля за превышением установленного лимита активной энергии прямого направления;
 - значения установленного лимита мощности;
 - значений установленного лимита энергии отдельно для каждого из четырёх тарифов;
 - режима импульсного выхода (выводы 15, 16) (телеметрия/режим управления нагрузкой);
 - режим управления нагрузкой (нагрузка включена/выключена);
 - *журнала событий (кольцевого на 10 записей);
 - времени включения/выключения счётчика;
 - времени до/после коррекции текущего времени;
 - времени включения/выключения фазы 1 (2, 3);
 - времени начала/окончания превышения лимита мощности;
 - времени коррекции тарифного расписания;
 - времени коррекции расписания праздничных дней;
 - времени сброса регистров накопленной энергии;
 - времени инициализации массива средних мощностей;
 - времени превышения лимита энергии по тарифу 1 (2, 3, 4);
 - времени коррекции параметров контроля за превышением лимита мощности;
 - времени коррекции параметров контроля за превышением лимита энергии;
 - времени вскрытия/закрытия прибора;
 - словосостояния самодиагностики счётчика.

Примечания

1 * - параметры только для счётчика с внутренним тарификатором.

2 ** - параметры только для счётчика «Меркурий 231ART» с индексом «F».

2.4.17 Счётчик с индексом «L» имеет PLC-модем для связи по силовой сети.

2.4.17.1 Счётчик с PLC-модемом передаёт по силовой сети следующую информацию о потреблённой электроэнергии нарастающим итогом:

- всего от момента сброса показаний с нарастающим итогом по сумме тарифов и сумме фаз, при условии, что счётчик запрограммирован в одностарифный режим;
- всего от момента сброса показаний с нарастающим итогом по текущему тарифу и сумме фаз в момент опроса, при условии, что счётчик запрограммирован в многотарифный режим;
- *по запросу технологического приспособления по каждой фазе по сумме тарифов.

Примечание – * - только для счётчика с внутренним тарификатором.

2.4.17.2 Счётчик с PLC-модемом принимает по силовой сети следующую информацию:

- сетевой идентификатор встроенного модема;
- команду временного перехода в режим передачи дополнительной информации;
- текущее время и дату.

2.4.18 Управление нагрузкой.

2.4.18.1 Импульсный выход счётчика имеет функцию управления нагрузкой, которая задается программно через интерфейс или PLC-модем.

2.4.18.2 При установлении функции импульсного выхода режима управления нагрузкой предусмотрены две команды:

- отключение нагрузки (состояние импульсного выхода «замкнуто») – осуществляется, когда лимит мощности и/или лимит энергии равны нулю или по команде от интерфейса или по силовой линии через PLC-модем, которая является приоритетной командой;

– включение нагрузки (состояние импульсного выхода «разомкнуто») - осуществляется, когда лимит мощности и лимит энергии установлены заведомо больше допустимого значения или по команде от интерфейса или по силовой линии через PLC-модем, которая является приоритетной командой.

2.4.19 В счётчике с внутренним тарификатором предусмотрена фиксация следующих внутренних данных и параметров по адресному/широковещательному запросу (защёлка):

- время и дата фиксации;
- энергия по A+, R+ по сумме тарифов;
- энергия по A+, R+ по тарифу 1;
- энергия по A+, R+ по тарифу 2;
- энергия по A+, R+ по тарифу 3;
- энергия по A+, R+ по тарифу 4;
- активная мощность по каждой фазе и сумме фаз;
- реактивная мощность по каждой фазе и сумме фаз;
- полная мощность по каждой фазе и сумме фаз;
- напряжение по каждой фазе;
- ток по каждой фазе;
- коэффициент мощности по каждой фазе и сумме фаз;
- частота;
- углы между основными гармониками фазных напряжений.

2.4.20 Счётчик с внутренним тарификатором может выпускаться с электронной пломбой (наличие индекса «N» в названии счётчика), которая фиксирует в журнале событий до 10 значений времени и даты вскрытия/закрытия верхней крышки корпуса счётчика.

2.4.21 Активная и полная мощность, потребляемая цепью напряжения счётчика при номинальном значении напряжения, нормальной температуре и номинальной частоте не превышает 0,5 Вт и 7,5 В·А соответственно. При наличии PLC-модема по сети (наличие индекса «L» в названии счетчика) дополнительная потребляемая активная и полная мощность по фазе «3» не превышает 1 Вт и 15 В·А соответственно.

2.4.22 Полная мощность, потребляемая цепью тока счётчика при номинальном значении силы тока, номинальной частоте и нормальной температуре, не превышает 0,1 В·А.

2.4.23 Допускаемая относительной погрешность счётчика при измерении фазных напряжений в рабочем диапазоне температур и в диапазоне измеряемых напряжений $(0,6 \div 1,2)U_{\text{ном}}$ не превышает $\pm 0,5 \%$.

2.4.24 Пределы допускаемой относительной погрешности счётчика при измерении фазных токов в процентах в диапазоне токов от $0,02I_{\text{ном}}$ до I_{max} и в рабочем диапазоне температур рассчитываются по формуле:

$$\delta i = \pm \left[1 + 0,05 \left(\frac{I_{\text{max}}}{I_x} - 1 \right) \right],$$

где I_{max} - максимальный ток счётчика,
 I_x - измеряемое значение тока.

2.4.24.1 Пределы допускаемой относительной погрешности счётчиков класса точности 1 при измерении фазных токов в процентах в нормальных условиях в диапазоне токов от $0,02I_6$ до I_6 рассчитываются по формуле :

$$\delta i = \pm \left[1 + 0,01 \left(\frac{I_6}{I_x} - 1 \right) \right],$$

где I_6 - базовый ток счётчика,
 I_x - измеряемое значение тока.

Пределы допускаемой относительной погрешности счётчиков класса точности 1 при измерении фазных токов в процентах в нормальных условиях в диапазоне токов от I_6 до I_{max} рассчитываются по формуле:

$$\delta i = \pm \left[0,6 + 0,01 \left(\frac{I_{max}}{I_x} - 1 \right) \right]$$

2.4.25 Допускаемая относительная погрешность счётчика при измерении частоты питающей сети в диапазоне от 45 до 55 Гц не превышает $\pm 0,2 \%$.

2.4.26 Установленный предельный рабочий диапазон температур от минус 40 до плюс 55 °С.

2.4.27 Предельный диапазон хранения и транспортирования от минус 50 до плюс 70 °С.

2.4.28 Средняя наработка счётчика на отказ не менее 150000 часов.

Средний срок службы счётчика до капитального ремонта 30 лет.

Установленная безотказная наработка счётчика не менее 7000 ч.

2.4.29 Габаритные размеры счётчика 157x142x65 мм.

2.4.30 Масса счётчика не более 0,8 кг.

2.4.30.1 Масса счётчика в потребительской таре не более 1,0 кг.

2.5 Устройство и работа счётчика

2.5.1 Конструктивно счётчик состоит из следующих узлов:

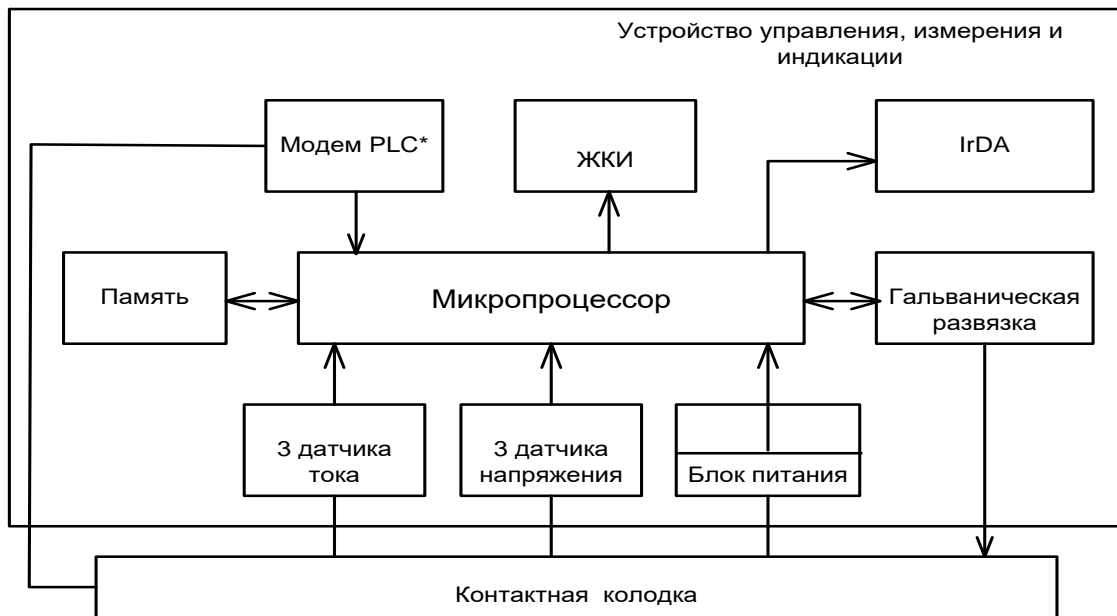
- корпуса;
- контактной колодки;
- защитной крышки контактной колодки;
- устройства управления, измерения и индикации.

2.5.1.1 Печатная плата устройства управления, измерения и индикации представляет собой плату с электронными компонентами, которая устанавливается в основании корпуса на упоры и закрепляется защёлками. Печатная плата подключается к контактной колодке с помощью кабеля.

2.5.1.2 Крышка корпуса крепится к основанию защёлкой и винтом и имеет окна для считывания показаний с ЖКИ и для наблюдения за светодиодным индикатором функционирования.

2.5.1.3 Силовая контактная колодка состоит из двух колодок по 2 зажима для подключения электросети и нагрузки.

2.5.2 Обобщённая структурная схема счётчиков приведена на рисунке 1.



Примечание - * - только для счётчиков с индексом "L" в названии

Рисунок 1

Устройство управления, измерения и индикации (далее УУИИ) вместе с контактной колодкой устанавливается в основании корпуса.

Кнопки управления индикацией устанавливаются в крышке корпуса и связываются с УУИИ механически.

2.5.2.1 В качестве датчиков тока в счётчике используются токовые трансформаторы.

В качестве датчиков напряжения в счётчике используются резистивные делители.

Сигналы с датчиков тока и напряжения поступают на соответствующие входы аналого-цифрового преобразователя (АЦП) микропроцессора.

2.5.2.2 АЦП микропроцессора производит преобразование сигналов, поступающих от датчиков тока и напряжения в цифровые коды, пропорциональные току и напряжению.

Микропроцессор, перемножая цифровые коды, получает величину, пропорциональную мощности. Интегрирование мощности во времени даёт информацию о величине энергии.

2.5.2.3 Микропроцессор (МК) управляет всеми узлами счётчика и реализует измерительные алгоритмы в соответствии со специализированной программой, помещенной во внутреннюю память программ. Управление узлами счётчика производится через программные интерфейсы, реализованные на портах ввода/вывода МК:

- двухпроводный UART интерфейс для связи с внешним устройством;
- пятипроводный IrDA интерфейс для связи с энергонезависимой памятью.

МК устанавливает текущую тарифную зону в зависимости от команды поступающей по интерфейсу или от таймера, формирует импульсы телеметрии, ведет учёт энергии по включенному тарифу, обрабатывает команды, поступившие по интерфейсу и при необходимости формирует ответ. Кроме данных об учтённой электроэнергии в энергонезависимой памяти хранятся калибровочные коэффициенты, серийный номер, версия программного обеспечения счётчика т.д. Калибровочные коэффициенты заносятся в память на предприятии-изготовителе и защищаются удалением перемычки разрешения записи. Изменение калибровочных коэффициентов на стадии эксплуатации счётчика возможно только после вскрытия счётчика и установки технологической перемычки.

МК синхронизирован внешним кварцевым резонатором, работающим на частоте 32768 Гц.

2.5.2.4 Гальваническая развязка внутренних и внешних цепей счётчика выполнена на оптопаре светодиод-фототранзистор.

Через гальваническую развязку проходят сигналы телеметрического выхода (импульсный выход счётчика).

2.5.2.5 Энергонезависимое запоминающее устройство.

В состав УУИИ входит микросхема энергонезависимой памяти (FRAM). Микросхема предназначена для периодического сохранения данных МК. В случае возникновения аварийного режима (“зависание” МК) МК восстанавливает данные из FRAM.

2.5.2.6 Блок питания вырабатывает напряжения, необходимые для работы УУИИ.

3. Подготовка к работе.

3.1 Эксплуатационные ограничения

3.1.1 Напряжение, подводимое к параллельной цепи счётчика, не должно превышать значения 264,5 В.

3.1.2 Ток в последовательной цепи счётчика не должен превышать значения 10 А или 60 А (согласно таблицы 1).

3.2 Порядок установки

ВНИМАНИЕ!

Если предполагается использовать счётчик в составе АСКУЭ, перед установкой на объект необходимо изменить адрес и пароль счётчика, установленный на предприятии-изготовителе, с целью предотвращения несанкционированного доступа к программируемым параметрам счётчика через интерфейс.

3.2.1 К работам по монтажу счётчика допускаются лица, прошедшие инструктаж по технике безопасности и имеющие квалификационную группу по электробезопасности не ниже III для электроустановок до 1000 В.

3.2.2 Извлечь счётчик из транспортной упаковки и произвести внешний осмотр.

3.2.3 Убедиться в отсутствии видимых повреждений корпуса и защитной крышки контактной колодки, наличии и сохранности пломб.

3.2.4 Установить счётчик на место эксплуатации, снять защитную крышку контактной колодки и подключить цепи напряжения и тока в соответствии со схемой, приведенной на защитной крышке или указанной в приложении Б настоящего РЭ.

ВНИМАНИЕ!

Подключения цепей напряжений и тока производить при обесточенной сети!

3.2.5 При использовании счётчика в составе АСКУЭ подключить цепи интерфейса в соответствии со схемой, приведенной на защитной крышке или указанной в приложении Б настоящего РЭ, соблюдая полярность подключения.

3.2.6 Установить защитную крышку контактной колодки, зафиксировать двумя винтами и опломбировать.

3.2.7 Включить сетевое напряжение и убедиться, что счётчик включился: на индикаторе отображается значение учтённой энергии по текущей тарифной зоне.

4. Средства измерений, инструменты и принадлежности

4.1 Средства измерений, инструменты и принадлежности, необходимые для проведения регулировки, поверки, ремонта и технического обслуживания приведены в таблице 3.

Таблица 3

Рекомендуемое оборудование	Основные требования, предъявляемые к оборудованию	К-во, шт
Установка для поверки трёхфазных счетчиков электрической энергии автоматизированная УАПС-1М	Номинальное напряжение 230 В, ток (0,001-100) А, Погрешность измерения: – активной энергии $\pm 0,15$ %; – реактивной энергии $\pm 0,3$ %.	1
Универсальная пробойная установка УПУ-10	Испытательное напряжение до 10 кВ, погрешность установки напряжения не более 5 %.	1
Блок питания Б5-30	Постоянное напряжение (5...24) В, ток не более 50 мА.	1
Мегомметр Ф4102/1-1М	Диапазон измерений до 100 МОм, испытательное напряжение 500 В, погрешность не более ± 3 %.	1
Вибростенд ВЭДС400	Частота 25 Гц (синусоидальная), среднеквадратическое ускорение до 20 м/с ²	1
Осциллограф С1-92	Диапазон измеряемых напряжений (0,05...30) В.	1

Рекомендуемое оборудование	Основные требования, предъявляемые к оборудованию	К-во, шт
Вольтметр цифровой универсальный В7-27	Диапазон измеряемых токов (1...10) мА, диапазон измеряемых напряжений (0...30) В.	1
Частотомер ЧЗ-64А	Погрешность измерения 10^{-9} .	1
Амперметр Ф5263	Погрешность измерения $\pm 5\%$.	1
Преобразователь интерфейса RS-232 - IrDA («IR-210В» или «АСТ-IR220L»)		1
Технологическое приспособление (преобразователь RS-232 - PLC)		1
Преобразователь интерфейсов «Меркурий 221» для программирования счетчиков и считывания информации по интерфейсу RS-485		1
Оптический считыватель		1
Персональный компьютер с операционной системой Windows-9X	Наличие последовательного порта RS-232. Программное обеспечение «Конфигуратор счётчиков трёхфазных Меркурий» на магнитном носителе или CD-диске. Программное обеспечение «BMonitorFEC» на магнитном носителе или CD-диске.	1
Примечание - Допускается использовать другое оборудование, аналогичное по своим техническим и технологическим характеристикам и обеспечивающее заданные режимы.		

5. Порядок работы

Значения учтённой энергии по тарифным зонам могут быть считаны как с индикатора счётчика, так и через интерфейс IrDA или RS-485.

5.1 Счётчик осуществляет вывод на ЖКИ основной и вспомогательной информации в соответствии с п.2.4.15. Время индикации программируется (5...255)с.

При включении счётчика проверяется включение всех сегментов индикатора. Пример работающего ЖКИ приведён на рисунке 1.

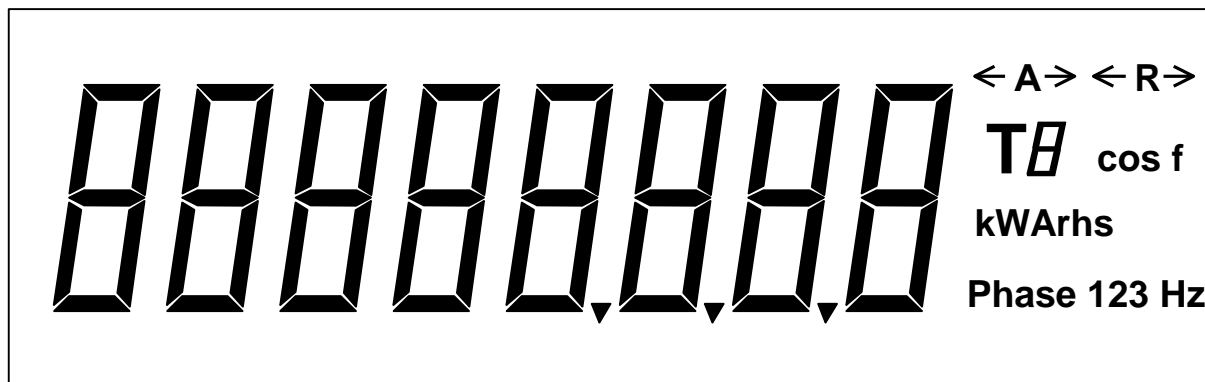


Рисунок 5.1

5.1.1 Индикации основных параметров (суммы учтённой активной и реактивной энергии по каждому тарифу и суммы по всем тарифам).

5.1.1.1 Формат отображения на ЖКИ суммы учтённой активной или реактивной энергии по всем тарифам должен соответствовать рисунку 5.2. При этом значение учтённой активной энергии

индицируется в кВт·ч (значение учтённой реактивной энергии в квар·ч) с дискретностью 0,01 кВт·ч (0,01 квар·ч). Справа от этого числа указываются:

- размерность, в которой выражена показываемая величина (кWh или kWh);
- на месте индикации номера тарифа непрерывно индицируется буква **A** (TA);
- вид энергии (A – активной энергии, R – реактивной энергии);
- фазы 123.

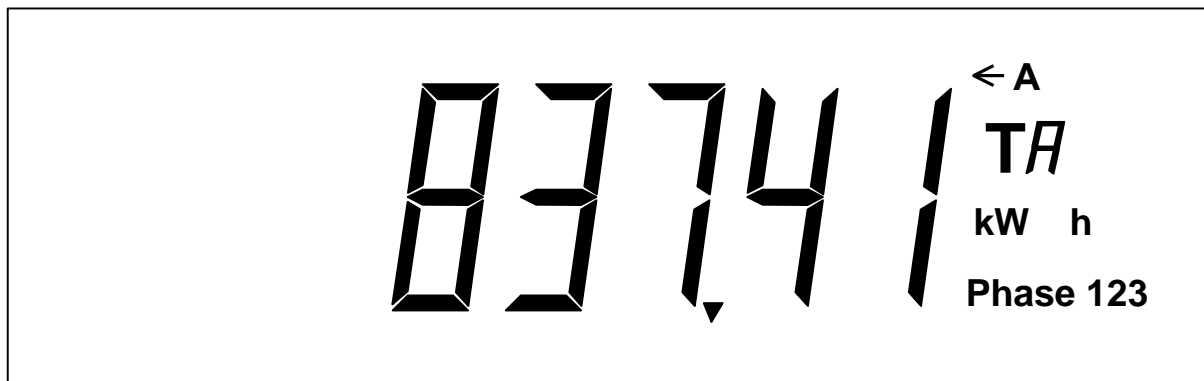


Рисунок 5.2

5.1.1.2 Формат отображения на ЖКИ учтённой активной или реактивной энергии по каждому тарифу должен соответствовать рисунку 5.3. При этом величина учтённой активной или реактивной энергии индицируется в кВт·ч (или квар·ч), с дискретностью 0,01 кВт·ч (или 0,01 квар·ч). Справа от числа указывается размерность, аналогично приведённой в п.5.1.1.1. Вместо TA (сумма по тарифам) индицируется непрерывно номер текущего тарифа (T1 - первый тариф, T2 - второй, T3 - третий, T4 - четвёртый).

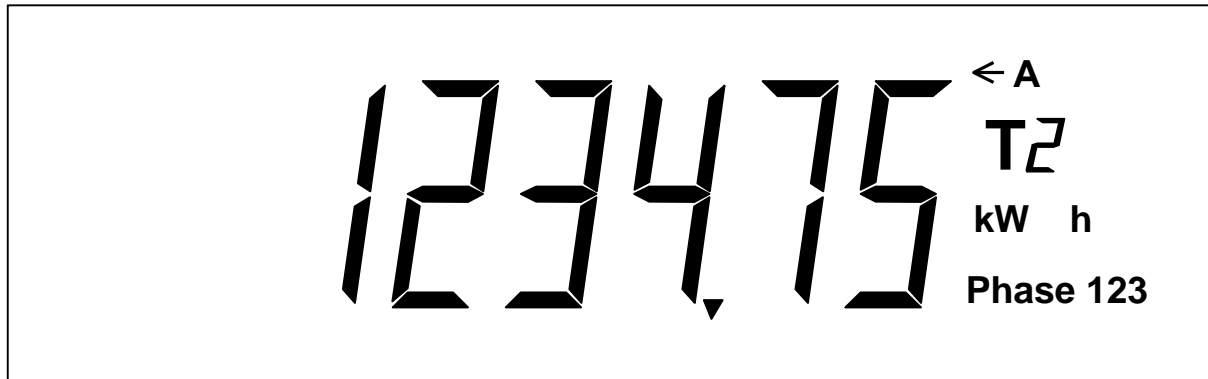


Рисунок 5.3

5.1.1.3 Формат отображения информации на ЖКИ учтённой активной или реактивной энергии по каждому нетекущему тарифу аналогичен формату отображения информации об учтённой энергии по текущему тарифу. При этом номер нетекущего тарифа индицируется прерывисто (цифра 1 (или 2 или 3 или 4) мигает).

5.1.2 Индикация вспомогательных параметров.

5.1.2.1 Формат отображения на ЖКИ значения измеренной частоты сети должен соответствовать рисунку 5.4.



Рисунок 5.4

5.1.2.2 Формат отображения на ЖКИ текущего времени («часы-минуты-секунды») должен соответствовать рисунку 5.5.

На рисунке 5.5 приведён пример индикации текущего времени (10 ч 17 мин 25 с).

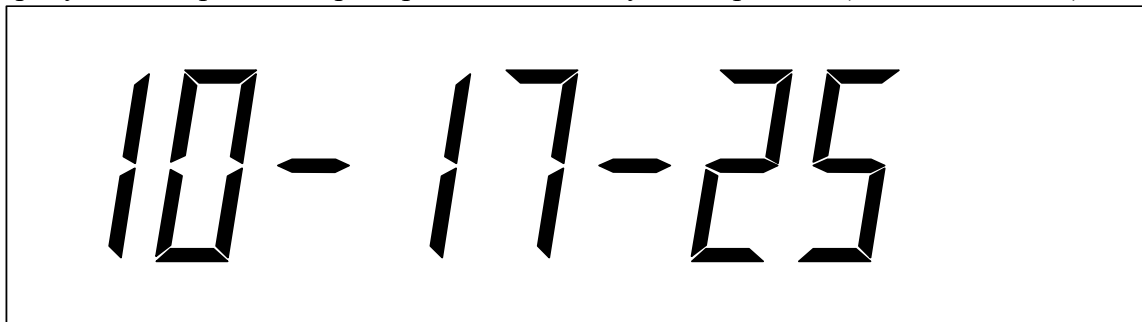


Рисунок 5.5

5.1.2.3 Формат отображения на ЖКИ текущей даты должен соответствовать рисунку 5.6.

При этом индицируется текущая дата в формате «дата _ месяц _ год». На рисунке 5.6 приведён пример индикации текущей даты (27 декабря 2007 г).

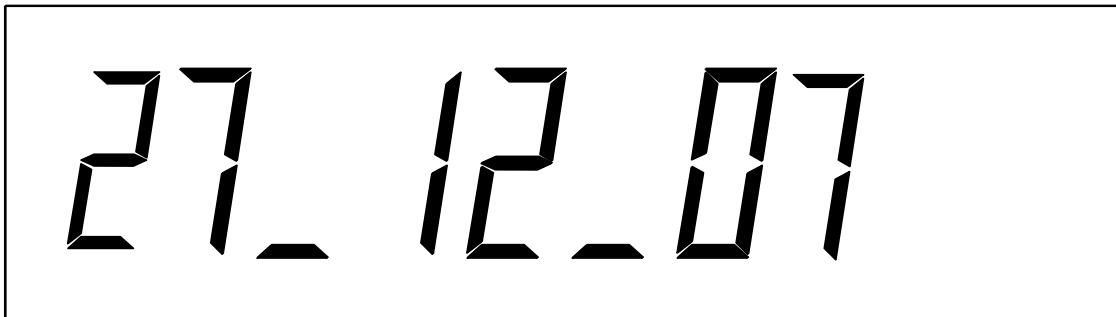


Рисунок 5.6

5.1.2.4 Формат отображения на ЖКИ действующего значения напряжения в каждой фазе, с указанием номера фазы, должен соответствовать рисунку 5.7. (Пример приведён для действующего значения напряжения в фазе 1).

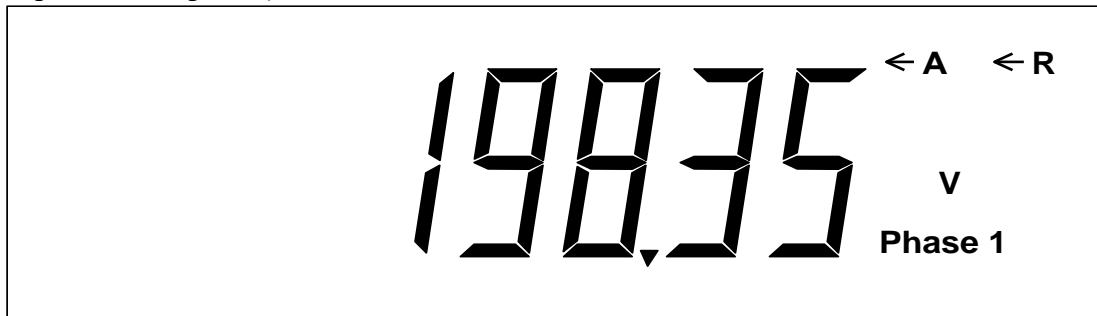


Рисунок 5.7

5.1.2.5 Формат отображения на ЖКИ действующих значений токов в каждой фазе, с указанием номера фазы, должен соответствовать рисунку 5.8. (Пример приведён для действующего значения тока в фазе 1).

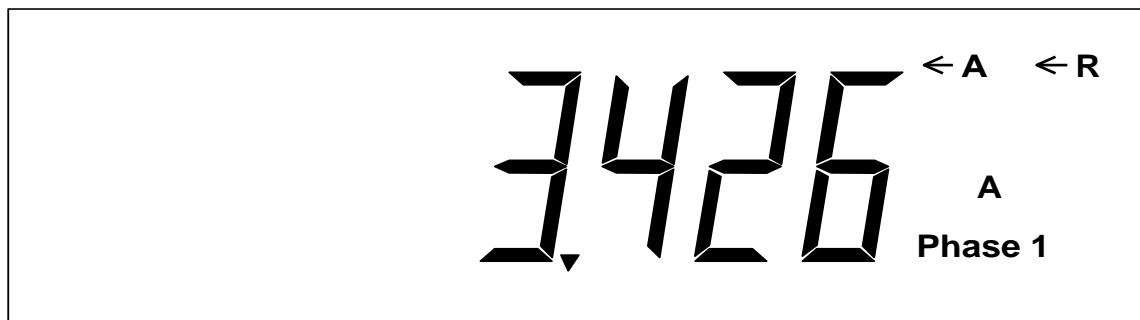


Рисунок 5.8

5.1.2.6 Формат отображения на ЖКИ мгновенных значений мощностей (активной, реактивной и полной) в каждой фазе, с указанием номера фазы, и по сумме фаз должен соответствовать рисунку 5.9. При этом справа указывается размерность:

- активной мощности - W;
- реактивной мощности - VAr;
- полной мощности - VA.

(Пример приведён для мгновенного значения активной мощности по фазе 1).

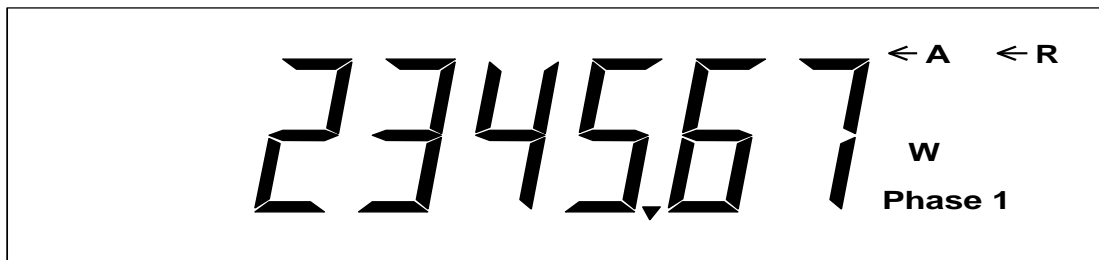


Рисунок 5.9

5.1.2.7 Формат отображения на ЖКИ значений углов между основными гармониками фазных напряжений должен соответствовать рисунку 5.10. (На приведённом примере угол между основными гармониками фазных напряжений между фазами 1 и 2 составляет 135 °)

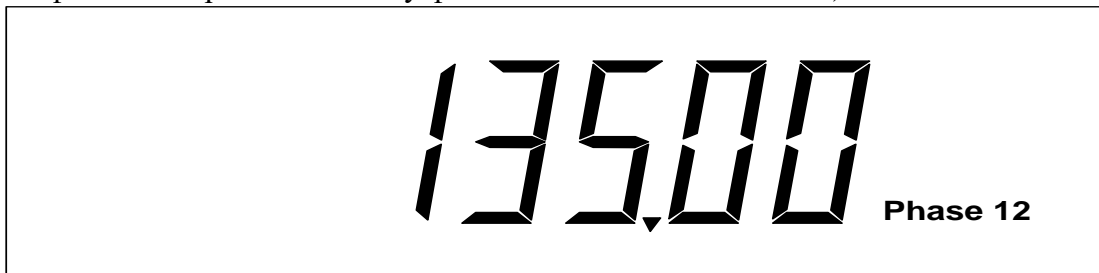


Рисунок 5.10

5.1.2.8 Формат отображения на ЖКИ коэффициента мощности по каждой фазе, с указанием номера фазы, и по сумме фаз должен соответствовать рисунку 5.11.

На приведённом примере коэффициент мощности $\cos \varphi = 0,92$ в фазе 1.



Рисунок 5.11

5.1.2.9 Формат отображения на ЖКИ идентификационного номера PLC-модема и уровня принятого сигнала по силовой сети должен соответствовать рисунку 5.12. (На приведённом примере 0003 – идентификационный номер модема, 01 – номер подсети, Т4 – уровень (максимальный) принимаемого сигнала модема (может принимать значения от Т0 до Т4)).

При отсутствии связи с модемом формат отображения имеет вид: 9999--99.

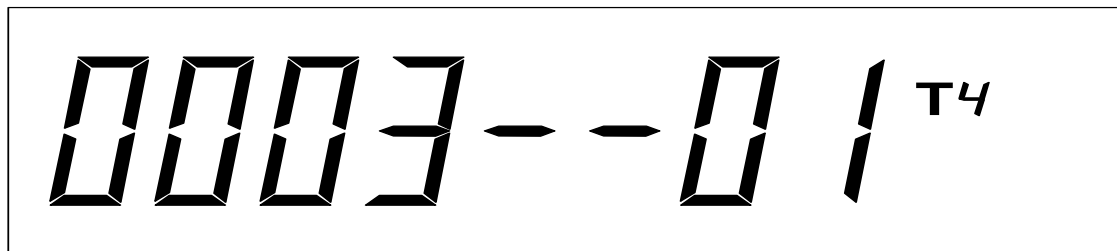


Рисунок 5.12

5.2 Работа с интерфейсом IrDA и RS-485.

5.2.1 Для программирования и считывания через интерфейс необходимо подсоединить к порту RS-232 персонального компьютера преобразователь сигналов RS-232 – IrDA (для интерфейса IrDA) или преобразователь интерфейсов «Меркурий 221» (для интерфейса RS-485).

5.2.2 Включите счётчик и компьютер. Запустите программу «Конфигуратор счётчиков трёх-фазных Меркурий».

5.2.2.1 Войти в меню «**Параметры**» - «**Параметры соединения**». Установите следующие параметры соединения:

- «установка порта» - ПЭВМ;
- «порт» - COM 1 или COM 2 (порт, к которому подключен преобразователь RS-232 – IrDA);
- «скорость» - 9600;
- «чётность» - нет;
- «стоп бит» - 1;
- «системный тайм-аут» - стандартный;
- «множитель» - 1;
- «время ожидания ответа» - стандартное.

5.2.2.2 С помощью манипулятора «мышь» ПЭВМ нажать кнопку «**Тест канала связи**». При нормальной работе интерфейса в окне «**Фрейм-монитор**» появится сообщение «Приём» и «Передача» с кодами ответа. В строке «**Сообщение**» высветится «**Успешное завершение обмена**».

5.2.3 Считывание энергетических показаний со счётчика через интерфейс IrDA.

5.2.3.1 Выполните операции указанные в п.5.8.2.1. Установите уровень доступа 1. В окне «**Канал связи**» установите пароль «111111». С помощью манипулятора «мышь» ПЭВМ нажать кнопку «**Открыть**». При успешном выполнении команды в окне «**Сообщение**» высветится «**Канал связи открыт**».

5.2.3.2 Войти в меню «**Параметры**» - «**Параметры счётчика**» и выбрать пункт «**Энергия**».

На экране монитора ПЭВМ появится окно «**ЭНЕРГИЯ**», в которой будет таблица с данными по каждому тарифу и суммарное значение о потребленной энергии с нарастающим итогом.

5.2.3.3 Сравните показания счётчика и показания в окне «**ЭНЕРГИЯ**» на экране монитора ПЭВМ.

5.2.3.4 Для счётчиков с внутренним тарификатором в столбцах таблицы «Аимп.1ф – Аимп.3ф» выводятся данные пофазного учёта активной энергии по каждому тарифу и по сумме тарифов.

5.2.4 Переключения тарифов в счётчике через интерфейс.

5.2.4.1 Выполните операции п.5.2.2.1.

5.2.4.2 Войти в меню «**Параметры**» - «**Параметры счётчика**» и выбрать пункт «**Тариф**».

На экране монитора ПЭВМ появится окно «**ТАРИФ**», в котором будет отображено окно с двумя разделами: «**разрешение режима**» - одностарифного или многотарифного и «**выбор тарифа**» – выбор одного из четырёх тарифов.

5.2.4.3 В разделе «разрешения тарифа» установите флаг разрешения многотарифного режима, в разделе «выбор тарифа» установите флаг разрешения «тарифа 1» и нажмите кнопку «**Записать в счётчик**» на командной строке программы «Конфигуратор». На ЖКИ счётчика загорится криптограмма «Т1».

5.2.4.5 Повторите операции п.5.2.4.3 и запишите последовательно разрешение по тарифу 2, тарифу 3 и тарифу 4. Убедитесь, что на ЖКИ счётчика загорятся криптограммы «Т2», «Т3» и «Т4» соответственно.

5.2.5 Запись и считывание тарифного расписания и расписания праздничных дней (для счётчиков с внутренним тарификатором).

5.2.5.1 Войти в меню «**Параметры**» - «**Параметры счётчика**» и выбрать пункт «**Тарифное расписание**». При этом на экране монитора появится окно «**ТАРИФНОЕ РАСПИСАНИЕ**». Установите необходимое тарифное расписание и расписание праздничных дней (праздничным днём может быть любой день). Для ускоренной записи тарифного расписания и расписания праздничных дней

можно использовать готовые файлы с расширением «.txt», поставляемые совместно с конфигуратором или созданных отдельно.

5.2.5.2 Запись и считывание производятся с помощью кнопок **«Записать в счётчик»** и **«Прочитать из счётчика»**, находящихся на командной строке конфигулятора.

5.2.6 Установка разрешения/запрещения перехода с «летнего» времени на «зимнее» и обратно (для счётчика с внутренним тарификатором).

5.2.6.1 Войти в меню **«Параметры»** - **«Параметры счётчика»** и выбрать пункт **«Время»**. При этом на экране монитора появится окно **«ВРЕМЯ»**. Установите: автоматический переход на летнее/зимнее время - разрешён или запрещён. Если автоматический переход на летнее/зимнее время разрешён, задайте время перехода на «летнее» и «зимнее» время соответственно.

Запись и считывание производятся с помощью кнопок **«Записать в счётчик»** и **«Прочитать из счётчика»** находящихся в верхней части конфигулятора.

5.3 Работа с PLC-модемом.

5.3.1 Для приёма информации через PLC-модем счётчика необходимо:

- собрать схему в соответствии с приложением Г;
- включить технологическое приспособление и счётчик;
- запустить программу «BMonitorFEC».

5.3.1.1 Через время не более 5 мин на экране монитора ПК в соответствующем разделе (окне) программы «BMonitorFEC» должно появиться значение накопленной энергии в кВт·ч.

5.3.1.2 Сравните эти показания с показаниями на ЖКИ счётчика. Если они совпадают, то PLC-модем в счётчике при чтении информации функционирует нормально.

5.3.2 Для программирования счётчиков через PLC-модем необходимо:

- собрать схему в соответствии с приложением Г;
- включить технологическое приспособление и счётчик;

- запустить программу «Конфигуратор счётчиков трёхфазных Меркурий».
- 5.3.2.1 Выполните п.5.2.1 в части программирования счётчика, не используя интерфейс IrDA.
- 5.3.2.2 Проверка правильности программирования счётчиков проверяется с использованием интерфейса IrDA.

6. Поверка счётчика.

6.1 Счётчик подлежит государственному метрологическому контролю и надзору.

6.2 Первичная поверка счётчика при выпуске из производства осуществляется органами Государственной метрологической службы.

6.3 Поверка счётчика производится в соответствии с ГОСТ8.584-2004 «Методика поверки» и методикой поверки АВЛГ.411152.027 РЭ1, которая поставляется по отдельному заказу.

6.4 Периодичность поверки один раз в 10 лет.

6.5 В память программ счётчиков, предоставленных на поверку, должны быть введены следующие установки:

- скорость обмена - 9600 бод;
- адрес счётчика - три последние цифры заводского номера счётчика;
- режим работы импульсного выхода - телеметрия.

7. Техническое обслуживание

ВНИМАНИЕ!

Работы проводить при обесточенной сети!

7.1 К работам по техническому обслуживанию счётчика допускаются лица организации, эксплуатирующей счётчики, изучившие настоящее руководство и прошедшие инструктаж по технике безопасности и имеющие квалификационную группу по электробезопасности не ниже III для электроустановок до 1000 В.

7.2 Перечень работ по техническому обслуживанию и периодичность технического обслуживания приведены в таблице 4.

Таблица 4

№ п/п	Перечень работ по техническому обслуживанию	Периодичность
1	Удаление пыли с корпуса и лицевой панели счётчика.	*
2	Проверка надежности подключения силовых и интерфейсных цепей счётчика.	*
3	Проверка функционирования	*
* в соответствии с графиком планово-предупредительных работ эксплуатирующей организации.		

7.2.1 Удаление пыли с поверхности счётчика производится чистой, мягкой обтирочной ветошью.

7.2.2 Для проверки надежности подключения силовых и интерфейсных цепей счётчика необходимо:

- снять пломбу защитной крышки контактной колодки, отвернуть два винта крепления и снять защитную крышку (рисунок 2);
- удалить пыль с контактной колодки с помощью кисточки;
- подтянуть винты контактной колодки крепления проводов силовых и интерфейсных цепей;
- установить защитную крышку контактной колодки, зафиксировать двумя винтами и опломбировать.

ВНИМАНИЕ!

Работы проводить при обесточенной сети!

7.2.3 Проверка функционирования производится на месте эксплуатации счётчика: силовые цепи нагружают реальной нагрузкой – счётчик должен вести учёт электроэнергии.

8. Текущий ремонт

8.1 Текущий ремонт осуществляется заводом-изготовителем или юридическими и физическими лицами, имеющими лицензию на проведение ремонта счётчика.

8.2 Ремонт проводится в соответствии с руководством по среднему ремонту АВЛГ.411152.027 РС.

8.3 После проведения ремонта счётчик подлежит поверке.

9. Хранение

9.1 Счётчик должен храниться в упаковке в складских помещениях потребителя (поставщика) в соответствии с требованиями ГОСТ 22261-94:

- температура окружающего воздуха от минус 50 до плюс 70 °С;

- относительная влажность воздуха 95 % при температуре 30 °С.

10. Транспортирование

10.1 Условия транспортирования счётчиков в транспортной таре предприятия-изготовителя должно соответствовать ГОСТ 22261:

- температура окружающего воздуха от минус 50 до плюс 70 °С;
- относительная влажность воздуха 95 % при температуре 30 °С.

10.2 Счётчики должны транспортироваться в крытых железнодорожных вагонах, перевозиться автомобильным транспортом с защитой от дождя и снега, водным транспортом, а также транспортироваться в герметизированных отапливаемых отсеках самолетов в соответствии с документами:

- «Правила перевозок грузов автомобильным транспортом», утвержденные министерством автомобильного транспорта;
- «Правила перевозок грузов», утвержденные министерством путей сообщения;
- «Технические условия погрузки и крепления грузов», М. «Транспорт»;
- «Руководство по грузовым перевозкам на воздушных линиях», утвержденное министерством гражданской авиации.

10.3 При погрузочно-разгрузочных работах и транспортировании должны соблюдаться требования манипуляционных знаков на упаковке счётчика.

11. Тара и упаковка

11.1 Счётчик упаковывается по документации предприятия-изготовителя.

12. Маркирование и пломбирование

12.1 Верхняя крышка счётчика пломбруется в соответствии с рисунком 2 путём нанесения оттиска ОТК предприятия-изготовителя и службой, осуществляющей поверку счётчика.

12.2 Защитная крышка контактной колодки пломбруется пломбой организации, обслуживающей счётчик.

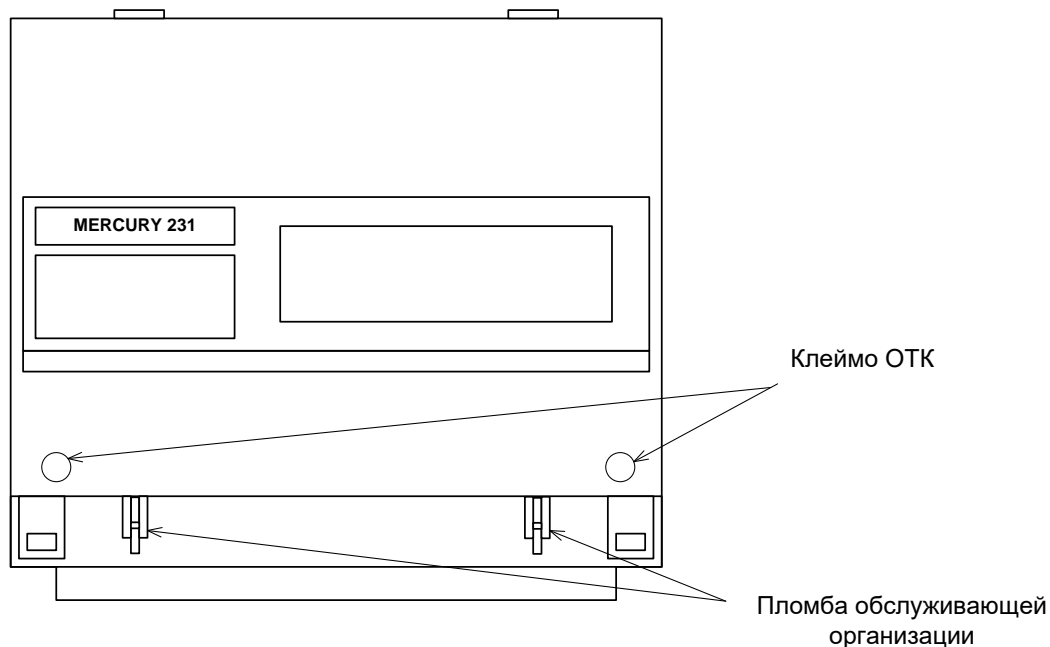
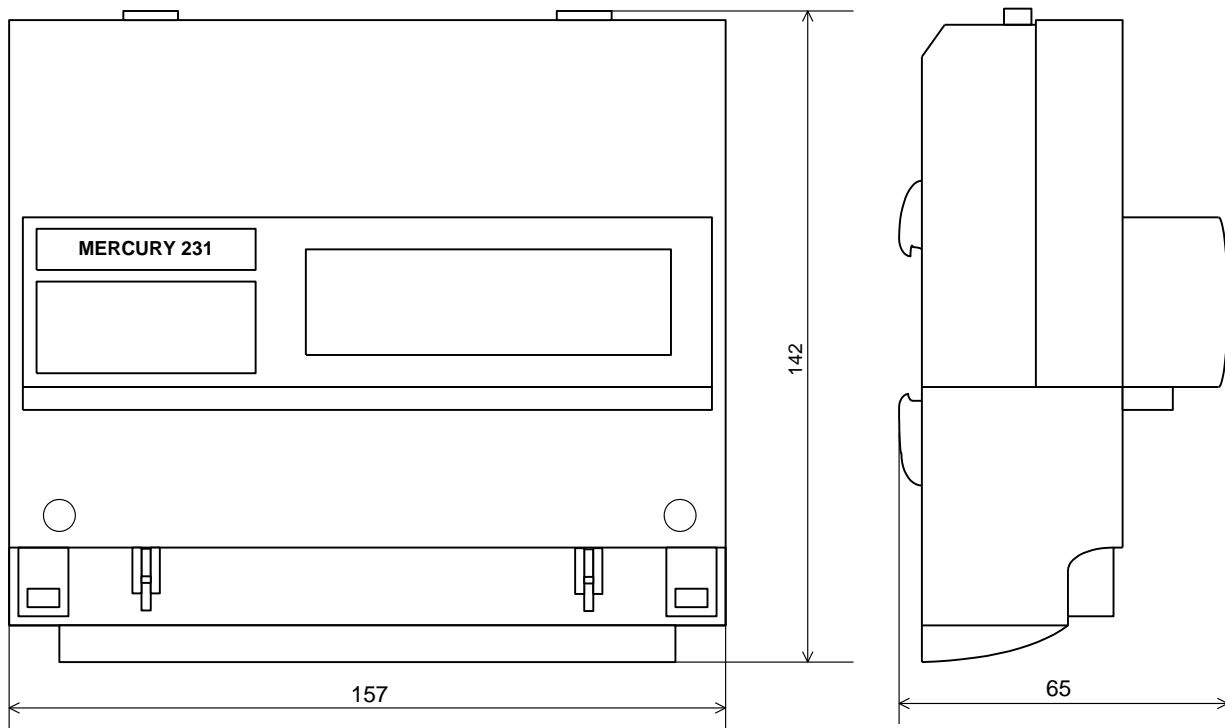


Рисунок 2

ПРИЛОЖЕНИЕ А
(справочное)
Габаритный чертёж счётчика



ПРИЛОЖЕНИЕ Б
(обязательное)

Схемы подключения счётчика к сети 230 В

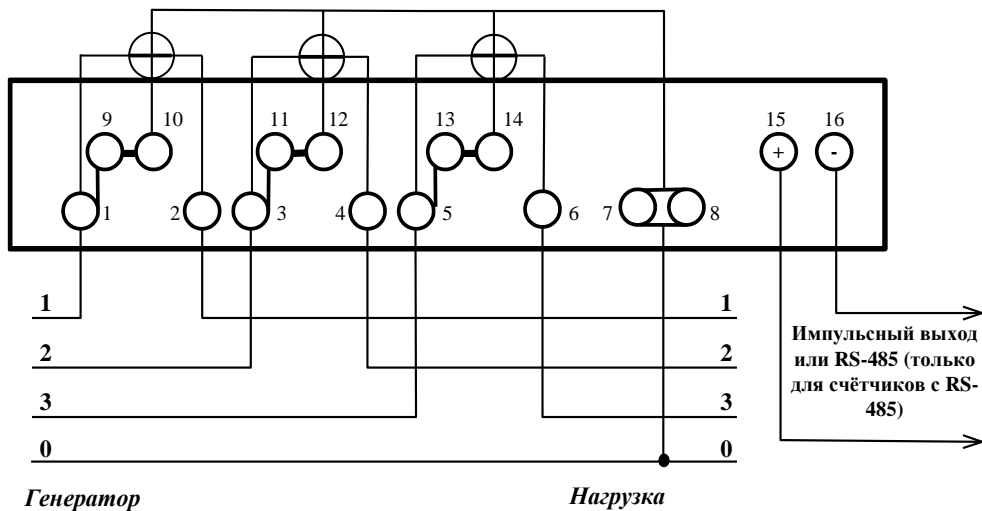


Рисунок Б.1 – Схема непосредственного подключения счётчика

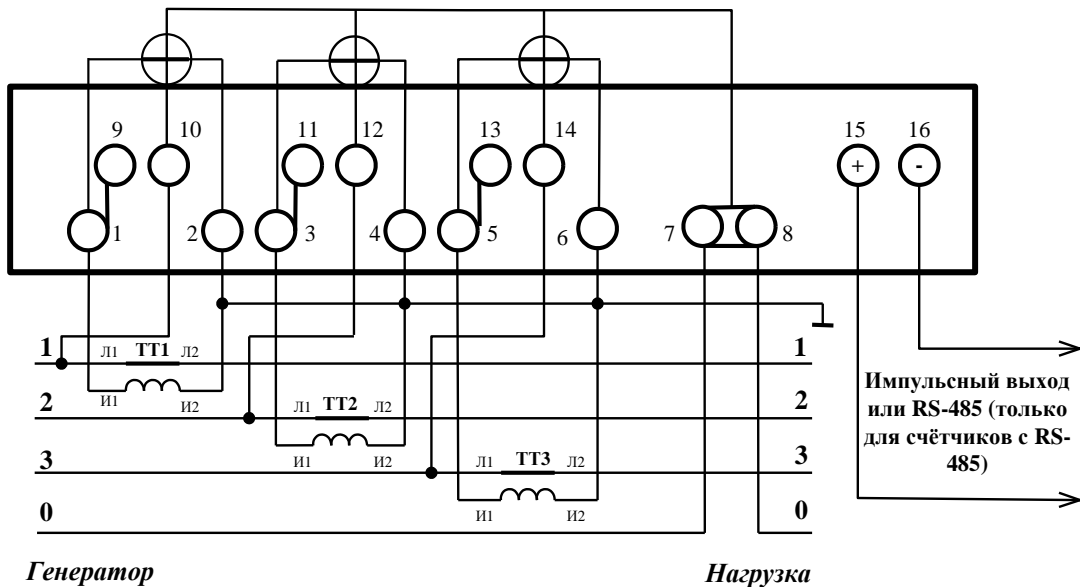


Рисунок Б.2 – Схема подключения счётчика с помощью трёх трансформаторов тока

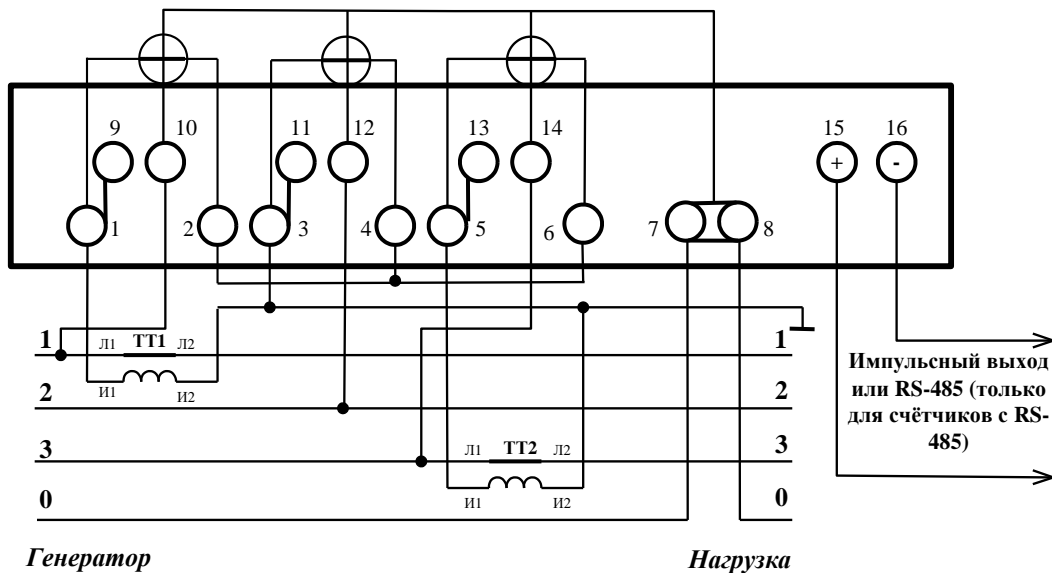
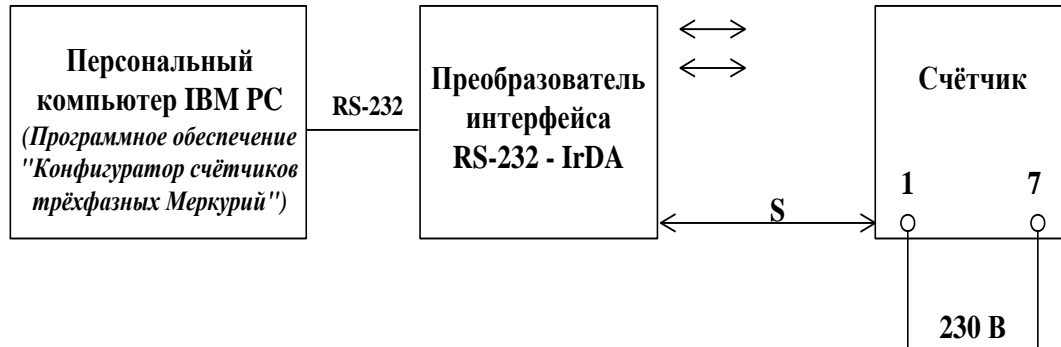


Рисунок Б.3 – Схема подключения счётчика с помощью двух трансформаторов тока

ПРИЛОЖЕНИЕ В
(обязательное)

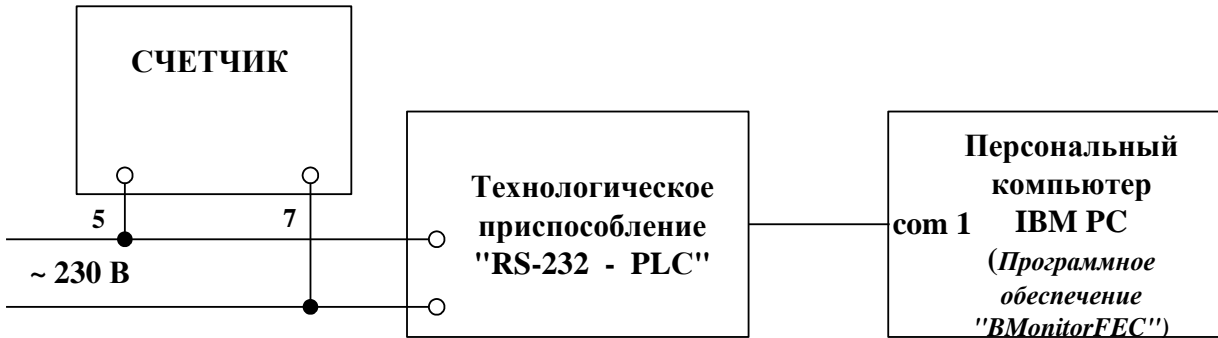
Схема подключения счетчиков при работе с интерфейсом IrDA



S - расстояние от счётчика до преобразователя (0,5...3,0) м

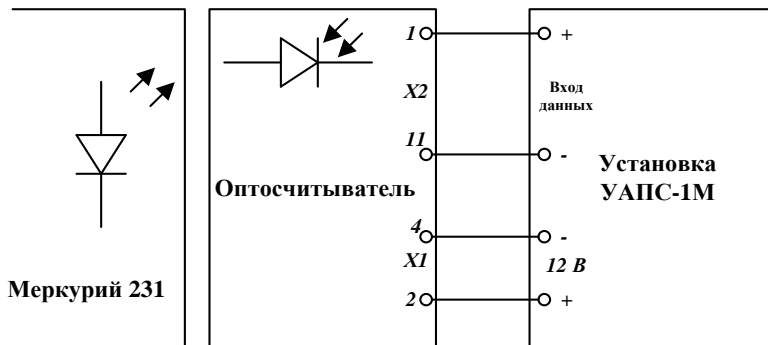
ПРИЛОЖЕНИЕ Г
(обязательное)

Схема подключения счетчиков при работе с PLC-модемом



ПРИЛОЖЕНИЕ Е (обязательное)

Схема подключения счётчика с оптическим испытательным выходом к установке



Примечание – схема используется только для счётчиков с RS-485.

По вопросам ремонта обращаться:
г. МОСКВА, 105484, 16-ая Парковая ул, д..26 , ООО «НПК «ИНКОТЕКС»
Тел.: (495)797-67-54, e-mail: sale@incotex.ru

г. МОСКВА , 16 Парковая ул. д..26 , ООО «НПК «ИНКОТЕКС»

тех. отдел: (495) 780-7738

сбыт: (495) 780-77-42

<http://www.incotexcom.ru>, e-mail: sale@incotex.ru

(Ред.14.08.2014)
